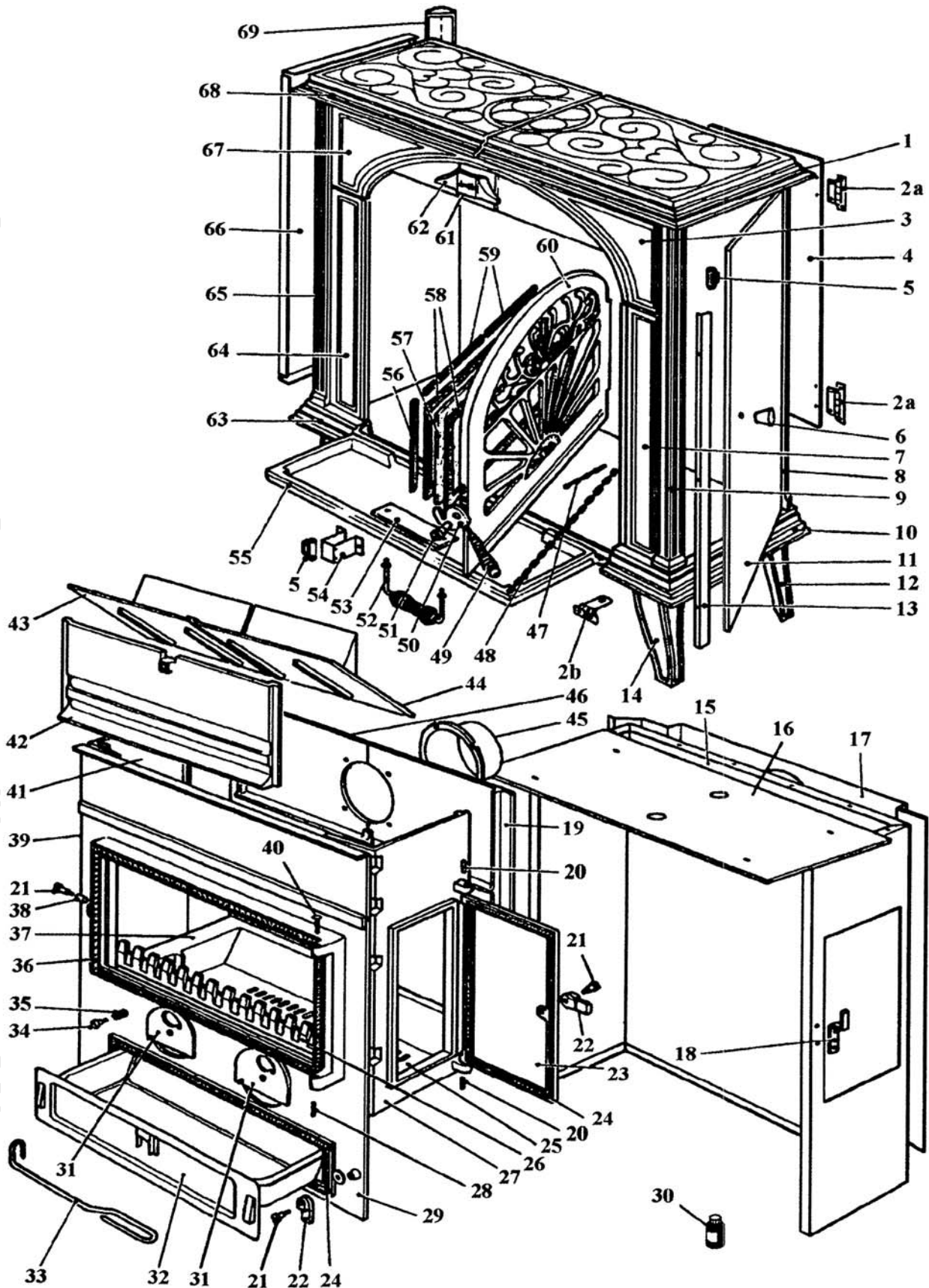


**Eclaté**

 Date d'application : 01.07.03  
 Indice A

**POELE A BOIS "ERABLE" - 13 KW**  
**BRUN V07778.0 - NOIR V07778.3**


**Eclaté**

 Date d'application : 01.07.03  
 Indice A

**POELE A BOIS "ERABLE" - 13 KW  
 BRUN V07778.0 - NOIR V07778.3**

REP.	DESIGNATION	REF. PIECE	1ère URG	REP.	DESIGNATION	REF. PIECE	1ère URG
1	Dessus	A D0035205		19	Brique droite	D0035210	X
	Dessus	B D0035204		20	Goupille cannelée - 5-24	D0035275	
2a	Charnière	D0035044		21	Axe de fermeture	D0035039	
2b	Charnière	D0035245		22	Loquet de porte	D0035200	
3	Habillage droit	A D0035229		23	Porte de chargement	D0035208	
	Habillage droit	B D0035228		24	Tresse céramique - Ø8	D0029409	
4	Supplément de côté	D0035186		25	Grille de décrochage	D0035213	X
5	Aimant	D0035242		26	Grille de face	D0035212	X
6	Bouton	D0035243		27	Côté droit de foyer	D0035217	
7	Garniture droite	A D0035224		28	Axe	D0035249	
	Garniture droite	B D0035223		29	Façade intérieure	D0035214	
8	Montant arrière droit	A D0035239		30	Peinture de retouche	A D0029406	
	Montant arrière droit	B D0035238		31	Rosace	D0035203	
9	Montant avant droit	A D0035235		32	Cendrier	D0035241	
	Montant avant droit	B D0035234		33	Tisonnier	D0035240	
10	Dessous droit	A D0035197		34	Axe - 16x8x6	D0035055	
	Dessous droit	B D0035196		35	Ressort - 11x15	D0035051	
11	Panneau droit	A D0035184		36	Tresse céramique - Ø9,5	D0035061	
	Panneau droit	B D0035185		37	Supplément de grille	D0035211	
12	Pied avt gauche ou arr. droit	A D0035195		38	Galet de fermeture	D0035048	
	Pied avt gauche ou arr. droit	B D0035158		39	Fausse façade	D0035179	
13	Equerre d'arrêt de porte	D0035188		40	Clou cannelé - 6-35	D0035144	
14	Pied avt droit ou arr. gauche	A D0035194		41	Côté gauche de foyer	D0035218	
	Pied avt droit ou arr. gauche	B D0035157		42	Brique avant	D0035221	X
15	Corps de foyer	D0035180		43	Chicane	D0035222	
16	Ecran haut	A D0035251		44	Supplément de chicane	D0035227	
17	Habillage arrière	D0035181		45	Buse	D0035025	
18	Equerre de porte	D0035187		46	Brique gauche	D0035209	X

A: V07778.0

B: V07778.3

**Eclaté**

 Date d'application : 01.07.03  
 Indice A

**POELE A BOIS "ERABLE" - 13 KW  
 BRUN V07778.0 - NOIR V07778.3**

REP.	DESIGNATION	REF. PIECE	1ère URG	REP.	DESIGNATION	REF. PIECE	1ère URG
47	Chaînette	A D0035250		67	Habillage gauche	A D0035231	
48	Chaînette	D0035244			Habillage gauche	B D0035230	
49	Poignée	D0035148		68	Supplément de dessus	A D0035207	
50	Loquet de porte de foyer	A D0035202			Supplément de dessus	B D0035206	
	Loquet de porte de foyer	B D0035201		69	Montant arrière gauche	A D0035233	
51	Axe de loquet	D0029395			Montant arrière gauche	B D0035232	
52	Poignée de porte de cendrier	D0035247					
53	Cale de façade	D0035192					
54	Support aimant	D0035189					
55	Porte de cendrier	A D0035191					
	Porte de cendrier	B D0035190					
56	Contre-plaque de hublot	D0035193					
57	Verre neoceram - 500x190x5	D0035248	X				
58	Joint de porte	D0035246					
59	Contre-plaque de hublot	D0035276					
60	Porte de foyer	A D0035216					
	Porte de foyer	B D0035215					
61	Ecusson	D0029404					
62	Garniture de façade	A D0035220					
	Garniture de façade	B D0035219					
63	Dessous gauche	A D0035199					
	Dessous gauche	B D0035198					
64	Garniture gauche	A D0035226					
	Garniture gauche	B D0035225					
65	Montant avant gauche	A D0035237					
	Montant avant gauche	B D0035236					
66	Panneau gauche	A D0035182					
	Panneau gauche	B D0035183					

A: V07778.0

B: V07778.3